

DOŚWIETLACZE MEAMULTINORM I MEAMAX

ZE STANDARDOWYM ZESTAWEM MOCOWAŃ (MONTAŻ BEZ WARSTWY DOCIEPLENIA) DO RUCHU PIESZYCH I POJAZDÓW OSOBOWYCH

INSTRUKCJA MONTAŻU

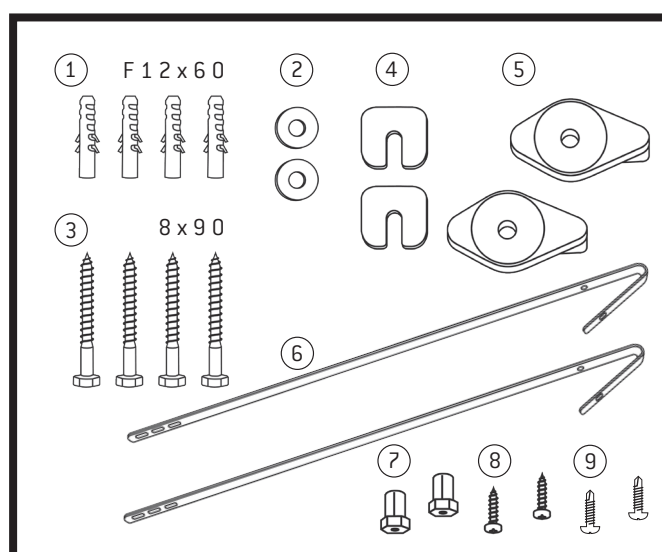
WSKAZÓWKI OGÓLNE

- ✓ Produkt powinien być montowany przez wykwalifikowanych pracowników zgodnie z podstawowymi zasadami i regułami.
- ✓ Doświetlacze sprawdzić pod kątem szkód transportowych.
- ✓ Przy ciężkich, gliniastych gruntach stosować wzmocnione doświetlacze i nakładki.
- ✓ Doświetlacze i nakładki obsypywać niezwłocznie po montażu. Grunt zasypki może po czasie osiadać. Należy to sprawdzić z wytycznymi gruntowymi.
- ✓ Montaż na ścianach betonowych pod ruch pieszych i pod ruch pojazdów osobowych różni się tylko typem nakładanego rusztu.

ZALECENIA

- ✓ Przy doświetlaczach pod ruch pojazdów osobowych należy przylegającą warstwę bruku ułożyć na betonowym wieńcu.
- ✓ Zalecamy ześrubowanie nakładki z doświetlaczem (np. wkrętami 4,2x16).
- ✓ Przy częstych lub poprzecznych przejazdach użyć należy wersji wzmocnionych doświetlaczy i nakładek.
- ✓ Standardowy zestaw mocowań jest odpowiedni do ścian betonowych i mocnych murowanych. Przy gazobetonach i silikatach i innych materiałach ściennych zalecamy użycie kotew wklejanych.
- ✓ Do prostego i szybkiego montażu można zastosować pomoc montażową MEA (indeks 010912050).

STANDARDOWY ZESTAW MOCOWAŃ



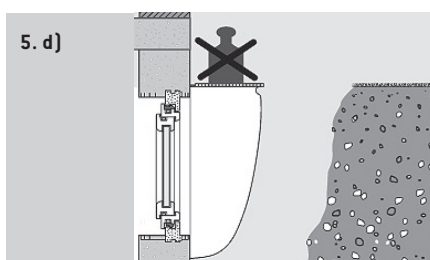
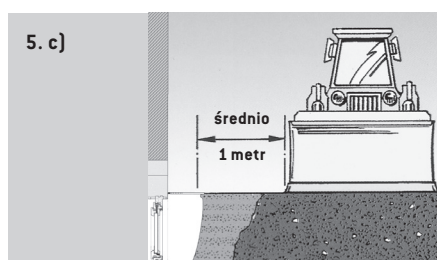
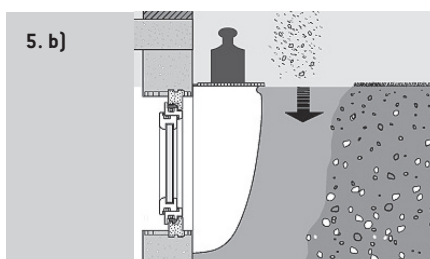
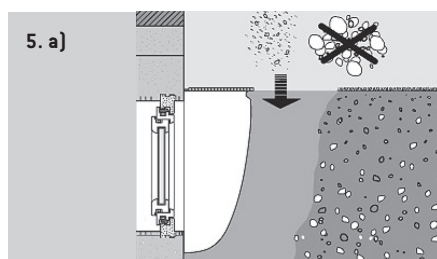
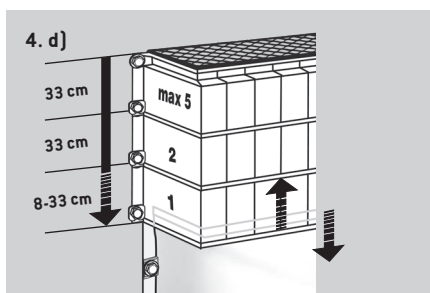
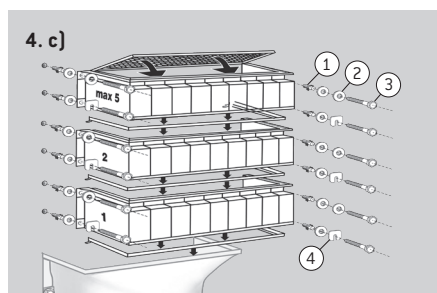
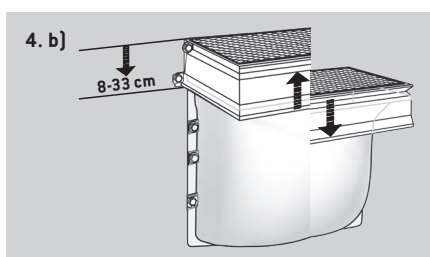
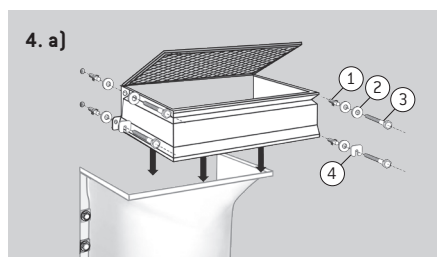
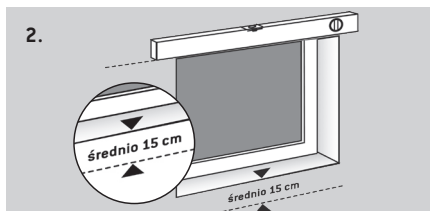
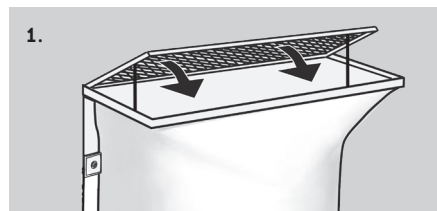
CZAS MONTAŻU

- ✓ MEAMULTINORM/MEAMAX szerokość do 125: ca. 0,4 godziny.
- ✓ MEAMULTINORM szerokości 150 i 200: ca. 0,8 godziny.
- ✓ Nakładka/element pośredni: ca. 0,4 godziny.
- ✓ Przyłącze odpływowe: ca. + 0,1 godziny.

NARZĘDZIA DO MONTAŻU

- ✓ Wiertło (średnica 12 mm)
- ✓ Wiertarka
- ✓ Poziomica
- ✓ Ołówek
- ✓ Metrówka
- ✓ Klucz nr 13

INSTRUKCJA MONTAŻU MEAMULTINORM



1. Przed montażem załóż ruszt na korpus doświetlacza i zamontuj zabezpieczenie rusztu przed wyciągnięciem.

2. Wyznacz poziom góry nawierzchni
> **Wskazówka:** pozostaw około 15 cm odstęp między spodem doświetlacza a parapetem okna.

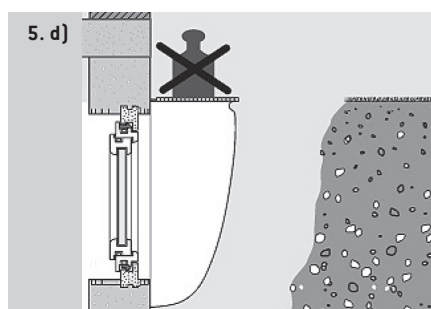
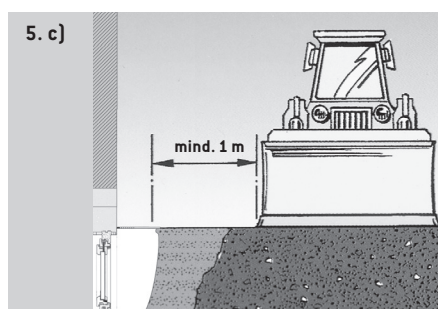
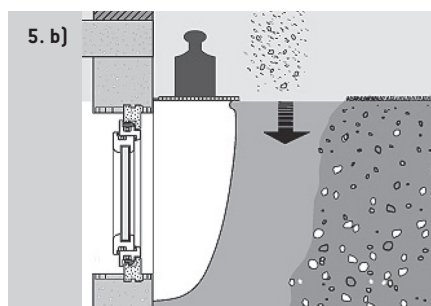
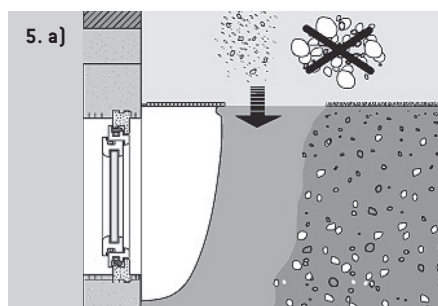
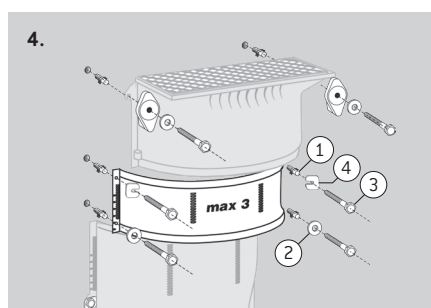
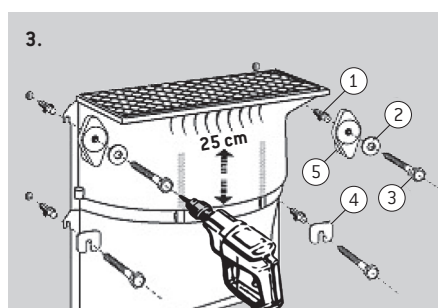
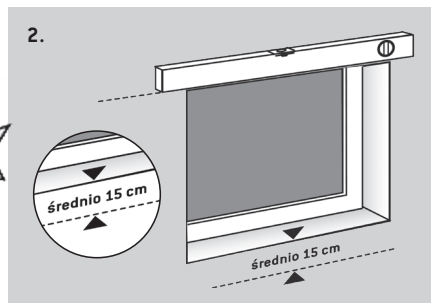
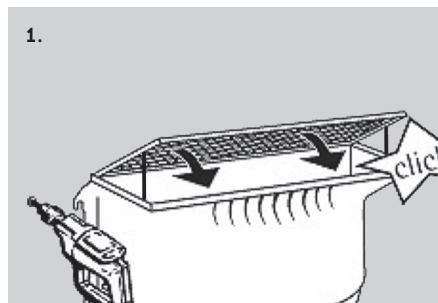
3. Zaznacz punkty wiercenia i wywierć – 4 x \varnothing 12 mm (ruszt jest zamontowany na doświetlaczu), oczyść wywiercony otwór.
> **Wskazówka:** jest potrzebnych 6 otworów (6 x \varnothing 12 mm) dla doświetlaczy głębokości 70 cm (szerokość 150 cm, 200 cm). Konieczne są 2 zestawy montażowe na doświetlaczu.

4. a-d) Zdjąć ruszt z doświetlacza nałożyć na nakładkę. Zamontowanie nakładki jest możliwe po montażu doświetlacza. Maksymalną ilość nakładek proszę sprawdzić w karcie technicznej.

> **Wskazówka:** Przy montażu więcej niż jednej nakładki należy nałożyć ramy wzmacniające na każdą krawędź bez rusztu. Wysokość regulujemy przez dopasowanie nakładki. Regulacja wysokości jest możliwa tylko na pierwszej nakładce nad korpusem doświetlacza (zakres regulacji 8–33 cm).

> **Wskazówka:** doświetlacze o głębokości 70 cm (szerokość 150 cm) mają zakres regulacji 10–52 cm. Zaznaczamy punkty wiercenia i wiercimy (ruszt jest położony na górnej nakładce). Nakładki śrubujemy.
5. Do obsypania używamy tylko materiału jednorodnego (np. Mieszanki żwirowo piaskowej) i warstwami zagęszczamy (najpierw od strony ściany potem wzdłuż). Przy używaniu ciężkich maszyn do zagęszczania należy zachować bezpieczny odstęp. Po zagęszczeniu doświetlacz jest gotowy do ruchu pieszych. **Przy zagęszczaniu należy przestrzegać wytycznych gruntowych.**

INSTRUKCJA MONTAŻU MEAMAX



1. Przed montażem nałożyć ruszt.

2. Wyznacz poziom góry nawierzchni
> **Wskazówka:** pozostaw około 15 cm odstęp między spodem doświetlacza a parapetem okna.

3. Zaznacz punkty wiercenia i wywierć – 4 x \varnothing 12mm (ruszt jest zamontowany na doświetlaczu), oczyść wywiercony otwór. Przykręć doświetlacz.

> **Wskazówka:** Górna część doświetlacza jest ruchoma w zakresie 25 cm. Z tego powodu nie ma potrzeby wiercenia dodatkowych otworów. W tym celu luzujemy klemy montażowe a po regulacji ponownie je dokręcamy.

4. Montowanie elementu pośredniego, zanaczyć punkty wiercenia i wywiercić – 4 x \varnothing 12 mm.

> **Wskazówka:** Położenie otworów musi być tak dobrane, aby między elementem podstawowym MEAMAX a elementem pośrednim nie powstawała szczelina.

5. Do obsypiania używamy tylko materiału jednorodnego (np. Mieszanki żwirowo piaskowej) i warstwami zagęszczamy (najpierw od strony ściany potem wzdłuż). Przy używaniu ciężkich maszyn do zagęszczania należy zachować bezpieczny odstęp. Po zagęszczeniu doświetlacz jest gotowy do ruchu pieszych. **Przy zagęszczaniu należy przestrzegać wytycznych gruntowych.**