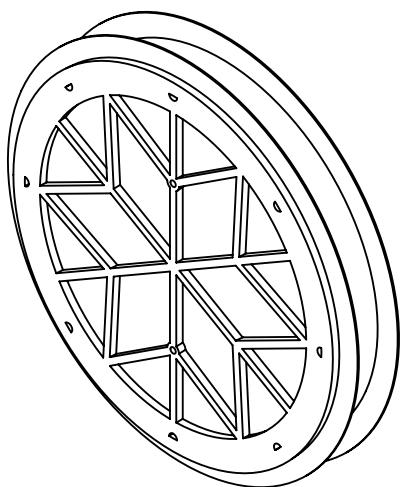
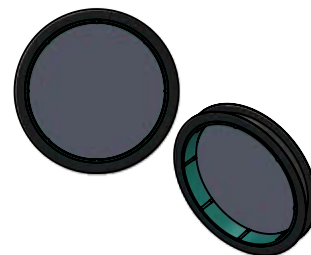


Zestaw Ścienny filtr antysmogowy NovaAir



Filtr antysmogowy ma dwie strony, które powinny być skierowane:

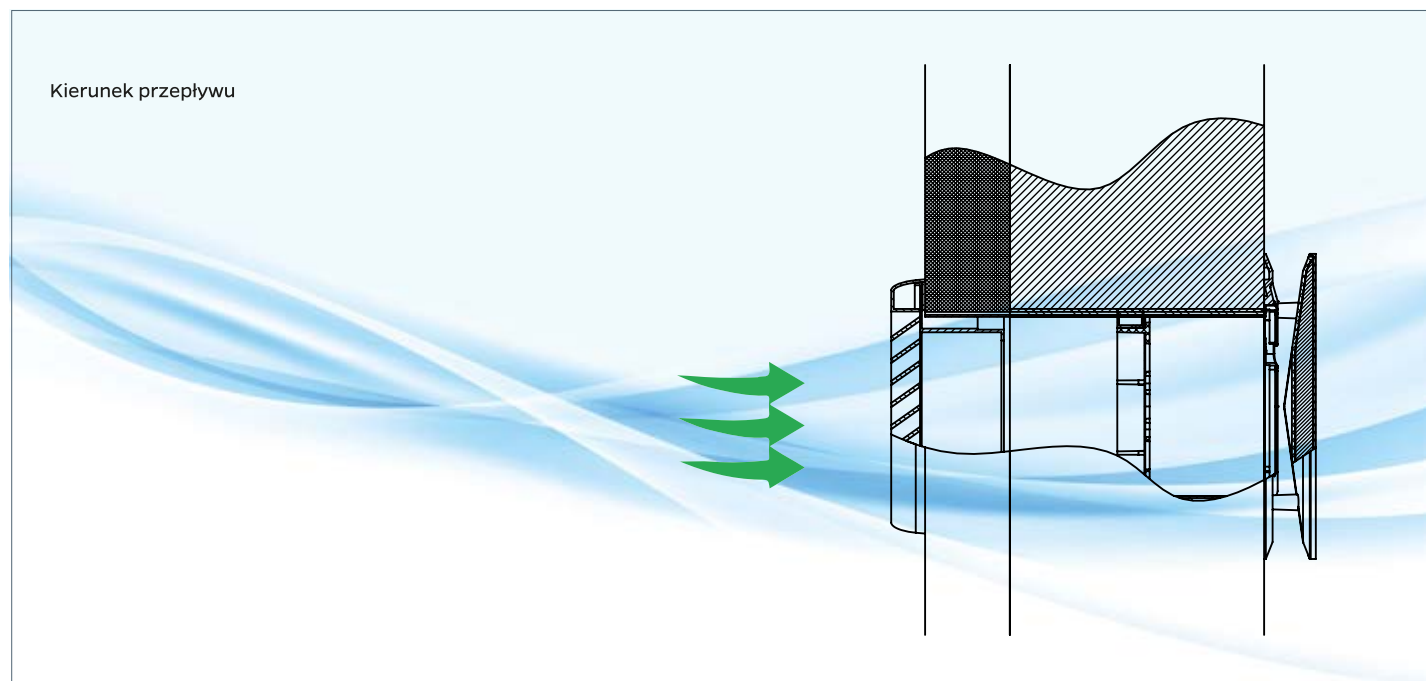
Część ciemna - na zewnątrz



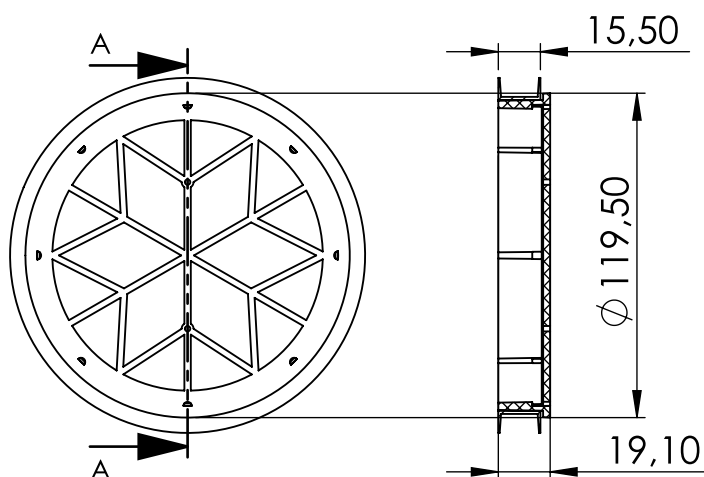
Część jasna - do wnętrza pomieszczenia



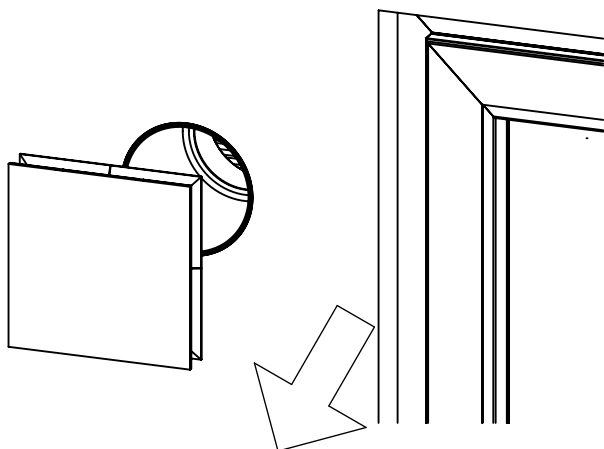
Kierunek przepływu



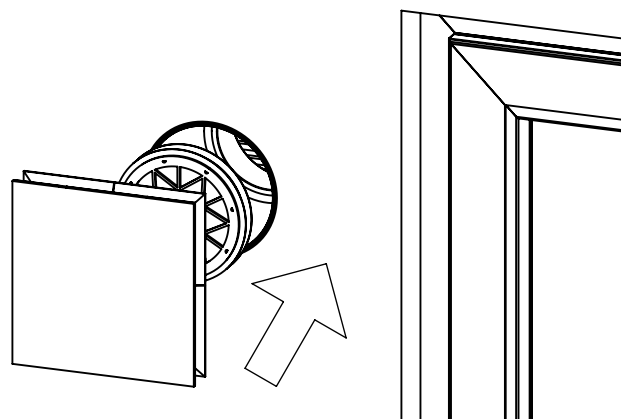
Wymiary urządzenia  
rys. 1



Wymywanie nawiewnika  
rys. 2



Zakładanie filtra NovaAir oraz nawiewnika  
rys. 3



#### Instrukcja montażu

1. Wymij nawiewnik z kanału (rys. 2)
2. Włóż filtr antysmogowy ciemniejszą stroną do kanału na odległość większą, niż króciec regulatora. Ściennej filtr antysmogowy Nova Air pasuje do kanałów o średnicy 125mm.
3. Załóż nawiewnik (rys. 3)

#### Uwagi!

1. Filtr zmniejsza nominalny przepływ powietrza
2. Zaleca się wymianę filtra Nova Air co najmniej raz na 2 lata
3. Filtr musi znajdować się w kanale w pozycji prostopadłej do osi kanału- każde odchylenie będzie skutkowało przepływem zanieczyszczonego powietrza bokami urządzenia.

#### Konserwacja

1. Urządzenie powinno się czyścić w miarę potrzeb, ale nie rzadziej, niż raz w miesiącu. W tym celu należy wysunąć urządzenie z kanału. Filtr należy dokładnie opłukać delikatnym strumieniem ciepłej wody, a następnie nanieść roztwór delikatnego detergentu ( mydło/ płyn do naczyń) za pomocą rozpylacza na ciemniejszą powierzchnię membrany i pozostawić na kilka minut. Po tym czasie należy spłukać detergent w lekkim strumieniu wody. Zaleca się, by filtr był skierowany pod kątem około 45 stopni względem strumienia wody. Pozostałe części należy przemyć wilgotną ściereczką.

2. Membrany nie można czyścić za pomocą szczotki, odkurzacza, myjki ciśnieniowej, sprężonego powietrza itp. Nie należy również myć filtra w zmywarce lub pralce. Nie używać agresywnych środków czyszczących, benzyny, alkoholu, tłuszczu itp.

Środek myjący nie może zawierać piktogramów:



3. Nie należy odklejać filtra od ramki, ponieważ grozi to nieodwracalnym uszkodzeniem urządzenia.
4. Na czas remontu zaleca się dobrze zabezpieczyć regulator przed farbami/ rozpuszczalnikami oraz wyjąć filtr z kanału