

**WŁAŚCIWOŚCI MATERIAŁU**

<b>KORPUS DOŚWIETLACZA</b>	GFK (UP-GF): Kompozyt żywicy poliestrowej wzmocniony włóknem szklanym , wypełniacze mineralne, dodatki uszlachetniające
<b>WYTRZYMAŁOŚĆ NA ŚCISKANIE:</b>	65 N/mm <sup>2</sup> (ISO 527)
<b>WYTRZYMAŁOŚĆ NA ZGINANIE:</b>	120 N/mm <sup>2</sup> (ISO 14125)
<b>MODUŁ SPRĘŻYSTOŚCI:</b>	10.000 N/mm <sup>2</sup> (ISO 14125)
<b>WSPÓŁCZYNNIK ROZSZERZALNOŚCI LINIOWEJ:</b>	1,5 – 2,0 x 10 <sup>-5</sup> /K
<b>ŻAROODPORNOŚĆ:</b>	Działanie: długotrwałe temp.100°C , krótkotrwałe (do 5 min.) do temp. 200°C
<b>MROZOODPORNOŚĆ:</b>	-35 °C
<b>NASIAKLIWOŚĆ:</b>	<0,1% (ISO R178)
<b>STRUKTURA MATERIAŁU</b>	Bez kapilar/odporny na promienie UV
<b>KOLOR</b>	Biały (podobny do RAL 9016 )
<b>KLASA ODPORNOŚCI OGNIOWEJ</b>	BII (F30)

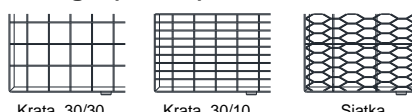
**ZAKRES STOSOWANIA**

Standardowe rozwiązanie dla większości sytuacji budowlanych. W wykonaniu wzmocnionym do stosowania w glebach trudnych do zagęszczenia (np.gliny) i specjalnych zastosowań (np. na zboczach).

**WYKONANIE**

- / Standardowe wykonanie
- / Wykonanie wzmocnione (grubość ścianki+2 mm)

**AKCESORIA****Ruszty dla ruchu pieszego (1,5 kN)**

- / Krata 30/10
  - / Krata 30/30
  - / Siatka
  - / Procent wolnej powierzchni
- 
- Krata 30/30
Krata 30/10
Siatka
- 85%
80%
75%

**Ruszty dla aut osobowych (9,0 kN)**

- / Krata 30/10 z ochroną krawędzi

**Montaż bez mostków termicznych**

- / MEAFIX Płyta montażowa z ociepleniem
- / MEA Connect System

**Zwiększenie wysokości doświetlacza**

- / Nakładka MULTINORM
- / MEAFLEX nakładka z PCV

**Podłącze odwodnieniowe (patrz tabela)****Przykrycia doświetlaczy**

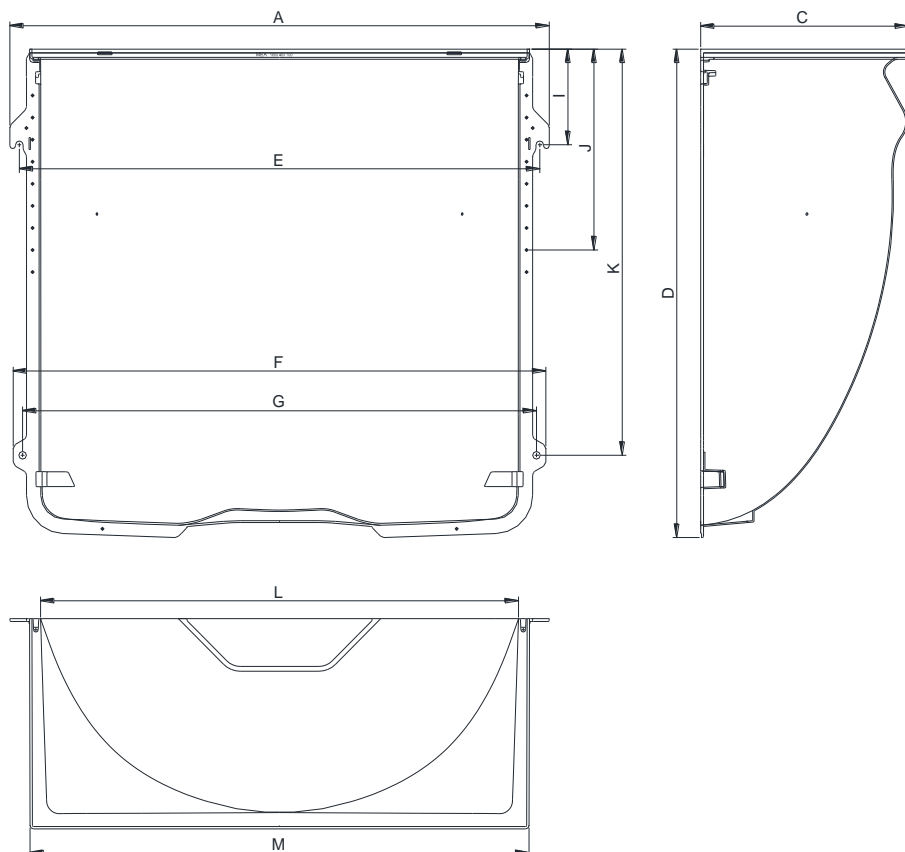
- / MEATOP siatka ochronna
- / MEACOVER
- / MEACAPE szyby przykrywające

## MEAMULTINORM doświetlacze z tworzywa

dla ruchu pieszego i przejezdne dla samochodów osobowych



BUILDING SUCCESS



Wymiary w cm													Odpiływ- przyłącze
Max. wymiary otworu okiennego		A	C	D	E	F	G	I	J	K	L	M	
szer. x wys.	gł.												
80x60	40	96,20	44,00	64,00	92,00	96,20	92,00	10,40	-	49,20	81,20	85,30	*
80x100		96,20	44,00	103,70	92,00	96,20	92,00	15,40	-	79,20	81,20	85,70	*
100x60		114,20	44,00	64,00	110,00	114,20	110,00	10,40	-	49,20	101,20	105,60	*
100x100 <sup>V</sup>		114,20	44,00	102,20	110,20	112,80	108,80	20,00	-	85,00	101,20	105,70	* / ***
100x130 <sup>V</sup>		114,20	44,00	132,20	110,20	112,80	108,80	20,00	-	115,00	101,20	105,70	* / ***
125x100 <sup>V</sup>		144,20	44,00	104,00	140,00	144,20	140,00	15,70	-	79,50	126,20	130,60	* / ***
100x100 <sup>V</sup>	60	114,20	61,50	103,70	110,00	114,20	110,00	15,50	-	79,30	101,20	105,60	*
125x100 <sup>V</sup>		144,20	61,50	104,00	140,00	144,20	140,00	15,70	-	79,50	126,20	130,70	*
125x130 <sup>V</sup>		144,00	61,50	132,50	140,00	137,80	134,00	20,00	-	115,00	126,50	130,70	* / ***
150x120		169,20	61,70	124,00	165,00	169,20	165,00	15,70	-	94,50	151,20	155,80	*
100x100	70	113,50	72,50	102,00	108,00	113,50	108,00	25,00	-	70,00	107,80	113,50	**
125x100		138,50	72,50	102,00	133,00	138,50	133,00	25,00	-	70,00	132,60	138,50	**
150x100		167,00	72,00	103,00	160,00	167,00	160,00	20,00	-	70,00	161,30	167,00	**
150x150		167,50	72,40	153,50	160,00	167,50	160,00	20,00	55,00	115,00	161,30	167,50	**
200x100		215,50	72,50	102,50	210,60	215,50	210,00	17,50	37,50	70,00	209,20	215,50	**
200x150		215,50	72,50	152,50	210,60	215,50	210,00	17,50	57,50	115,00	209,40	215,50	**

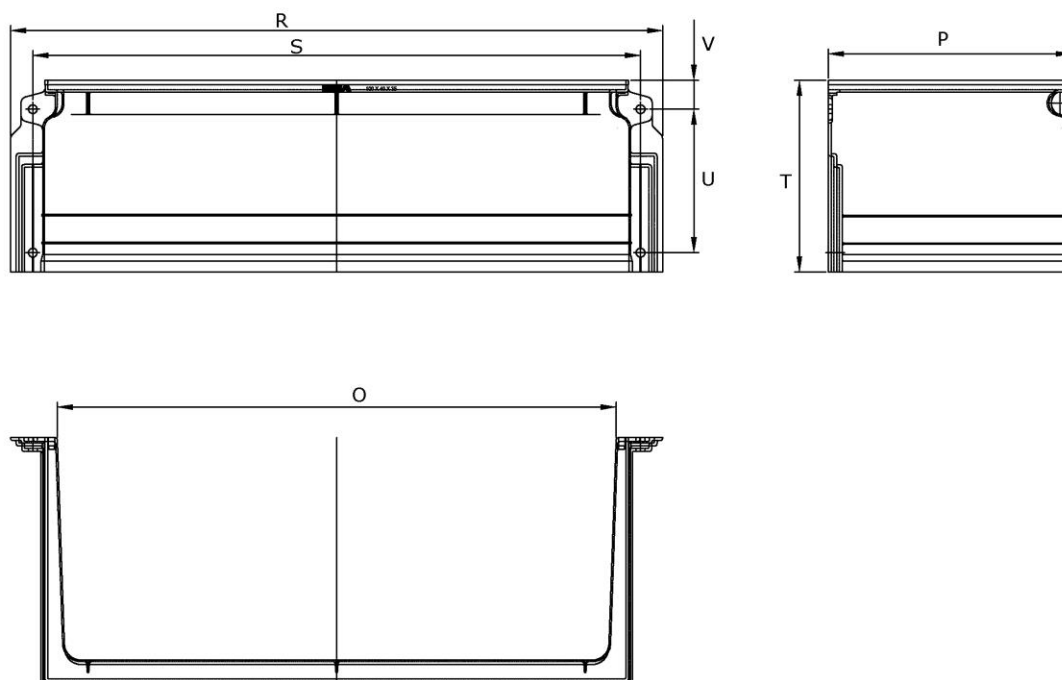
<sup>V</sup> dostępne także w wariantcie wzmocnionym

\* czarne przyłącze odwodnieniowe z sitkiem (trapezowe)

\*\* białe przyłącze odwodnieniowe z sitkiem (łukowe)

\*\*\* zamknięte dno

\*\*\* przyłącze odwodnieniowe MEASTOP PRO (DN100) opcjonalnie z klapą zwrotną

**MEAMULTINORM nakładka na doświetlacz**

Wymiary w cm							
szer. x wys. x gł.	O	P	R	S	T	U	V
80x35x40	81,20	44,00	96,00	92,00	35,00	26,00	5,20
100x35x40	101,20	44,00	118,00	110,00	35,00	26,00	5,20
100x35x60	101,20	61,50	118,00	110,00	35,00	26,00	6,00
125x35x40	126,20	44,00	148,00	140,00	35,00	26,00	5,50
125x35x60	126,20	61,50	148,00	140,00	35,00	26,00	5,50
150x35x60	151,20	61,50	173,00	165,00	35,00	26,00	5,50
100x35x70	104,00	72,50	górne dolne	111,50 119,00	35,00	23,00	5,00
125x35x70	128,50	72,50	górne dolne	136,00 142,50	35,00	23,00	5,00
150x54x70	159,00	72,50	górne dolne	165,50 175,00	55,50	37,00	6,00